

底筋优选

底筋超配
 配筋方案:
 底筋超配系数 , 或超配值(cm2)
 连续梁底筋采用一种钢筋直径: 是 否
 底筋忽略锚固长度: 忽略 不忽略

配筋方案

注释: 提供“含钢量尽量少”、“钢筋排数尽量少”、“钢筋根数尽量少”三种方案。

底筋超配系数____, 或超配值(cm2)____

注释: 设置底筋选筋范围可增加的上限, 有系数和绝对值两个方式, 取范围较大者。

假定计算书中纵筋面积为 A_s :

超配系数填 y , 则该处梁底筋的选筋范围为 $A_s \sim A_s \cdot y$;

超配值填 x , 则该处梁底筋的选筋范围为 $A_s \sim A_s + x$ 。

值越大可选范围越大, 数值影响选筋效率。

连续梁底筋采用一种钢筋直径

底筋忽略锚固长度

底筋截断
 不入支座的底筋截断方式:
 底筋截断时确定截断筋面积位置:
 底筋截断最大比例:
 梁长小于该值底筋不截断(mm):

第一排必须入支座
 不允许截断
 必须整排截断
 尽可能多截断
 第一排必须入支座

0.1Ln+max(h0,20d)
 0.1Ln+max(h0,20d)
 0.1Ln+1.2La

底筋支座端截断方式

注释: 该选项可选择底筋截断的方式: 1.不允许截断——所有底筋都锚入支座;

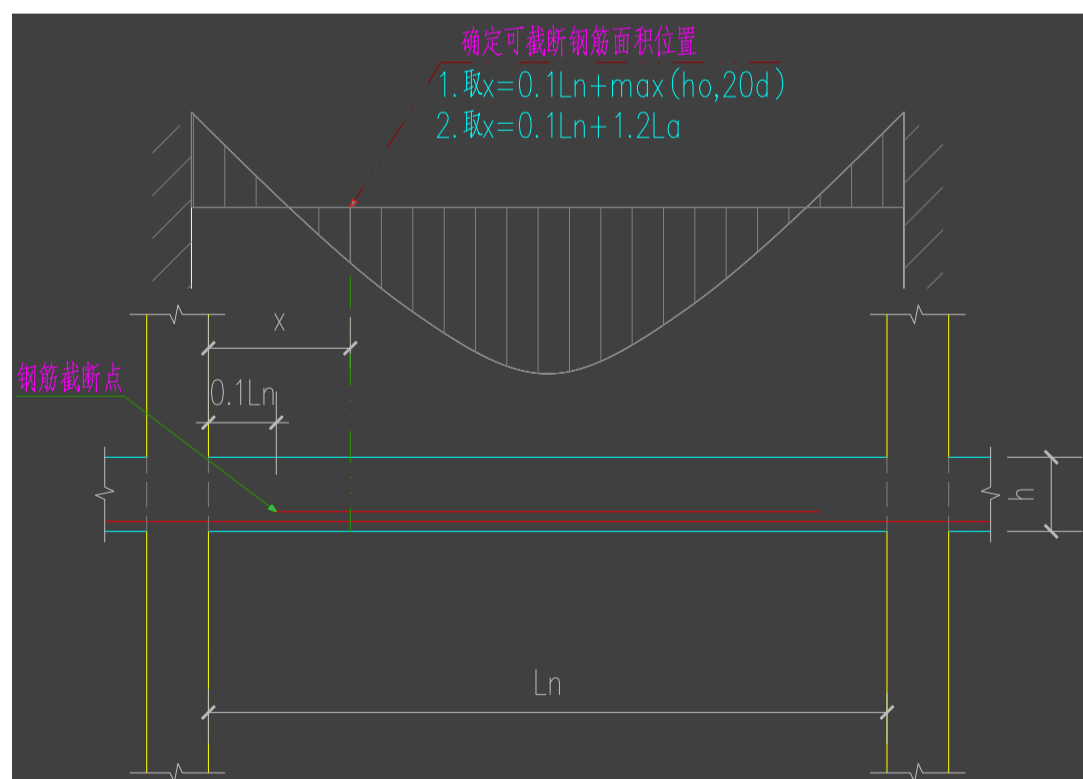
2.必须整排截断——以排作为截断钢筋的最小单位, 不允许一排钢筋内既有截断的也有不截断的。

3.尽可能多截断——以最省钢筋的目标, 尽量多截断。

4.第一排必须入支座——第一排入支座, 第一排以外的尽可能多截断。

底筋截断时确定可截断钢筋面积位置

注释: 该选项用以确定可截断钢筋的截面积, 详解如图



底筋截断最大比例

注释: 可控制底筋截断的最大比例。填入值 ≤ 0 时, 完全不截断; 填入值 ≥ 1 时, 完全由“底筋支座端截断方式”选项控制。